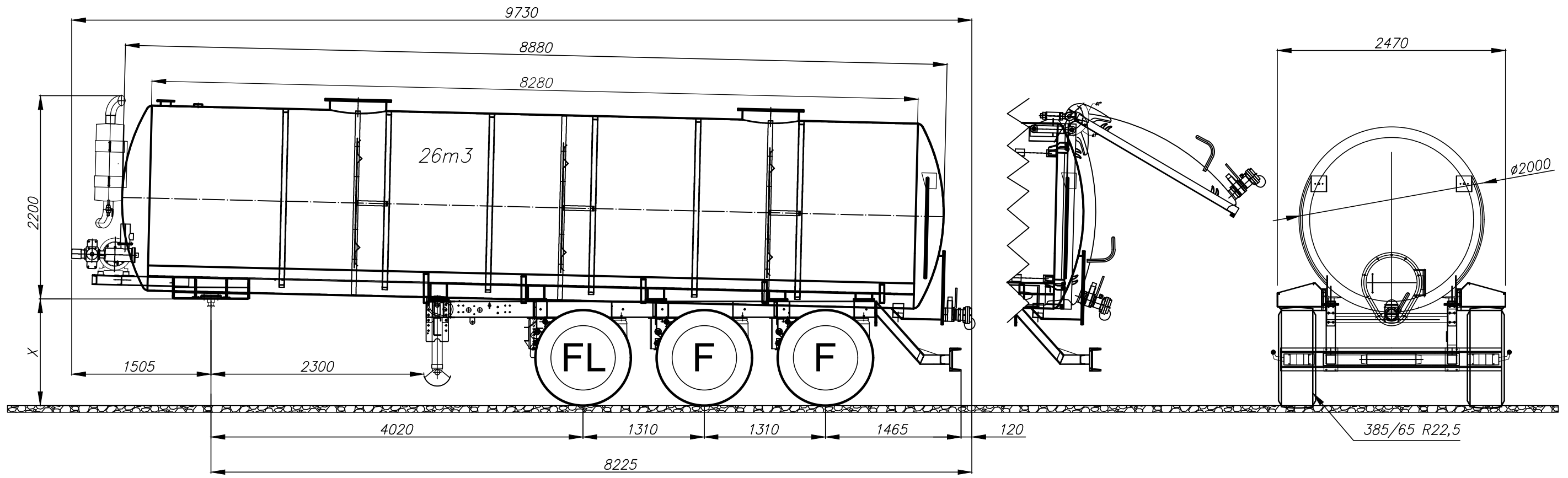


EMTECH
3.NBA-S 26m³



- (F) OŚ STAŁA / FIXED AXLE
- (S) OŚ SKRĘTNA / SELF-STEERING AXLE
- (FL) OŚ PODNOSZONA / LIFT AXLE